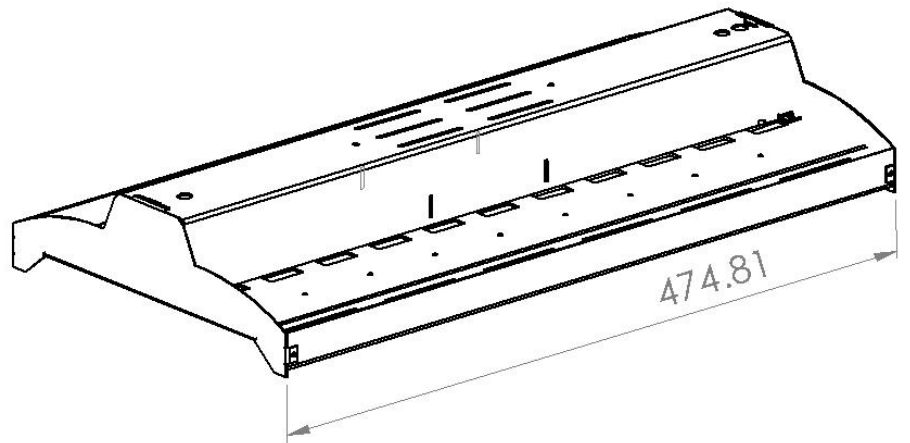
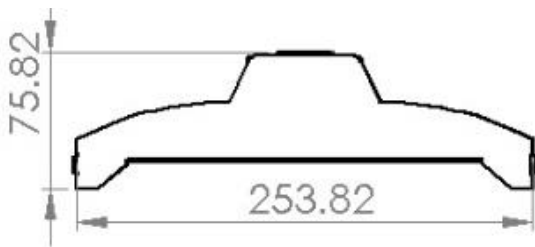


## Jetline F22

Luminaria de LED tipo Highbay de suspender cuerpo en aluminio, pintura electroestática, grado IP 20. Equipado con driver electrónico Xitanium multivoltaje y lámpara FastFlex Philips.

Voltaje de entrada	Potencia Maxima (w)	Corriente de entrada (A)	THiD	Factor de potencia	Doble supresor de picos
120	110	0.9	<10%	>0.95	6/6 + 10/10
277		0.4			

## Dimensiones del luminario

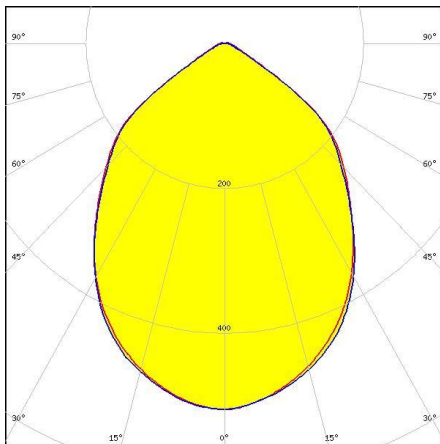


# Características

Vida útil	50,000 horas
Temperatura de color	4,000 ° , 5,000 ° K
CRI	< 80
Eficacia	160 Lm/W
Potencia Máxima	180 W

## Curva fotométrica

90° de apertura para aplicaciones industriales.



### Características.

- Programable en versión SS.

### Beneficios

- Bajo peso.
- Alta eficacia.
- Costos bajos en proyectos de iluminación.

### Aplicaciones

- interior.
- Tiendas de autoservicio.
- Bodegas.